

65001022 Ausgabe 2

V700 Ankerwinde

D

Montage-, Bedienungs- und
Pflegeanleitung



LEWMAR®

www.lewmar.com

65001022 Ausgabe 2. V700 Ankerwinde.

Einführung	4	4. Wartung und Pflege	10
Produktunterstützung	4	4.1 Generelle Empfehlungen	10
CE Zulassung	4	5. Demontage	10
Wichtige Informationen zu dieser Anleitung	4	5.1 Austausch der Kettennuss	10
Sicherheitshinweise	4	5.2 Ersetzen des Control Arms	10
Generell	4	5.3 Schmierung der Antriebswelle	10
Montage	4	5.4 Austausch des Fall Safe Pawl	10
Elektrik	4	5.5 Austausch des Fall Safe Lever	10
Elektromagnetische Beeinflussung	4	6. Fehlersuche	11
1. Montage	5	6.1 Selbstständiges Fieren des Ankergeschirres	11
1.1 Kettennuss Ausführungen	5	6.2 Elektrische Fehlersuche	11
1.2 Package contents	5	7. Teileliste	12
1.3 Zusätzlich wird benötigt	5	7.1 Service kits	13
1.4 Zubehör	5	7.2 Parts list key	13
1.5 Spezifikationen	5	8. Lewmar Gewährleistung	14
1.6 Montage der Ankerwinde auf Deck	5		
2. Elektrische Montage	7		
2.1. Auswahl Kabelstärken	7		
2.2 Verdrahtung	7		
2.3 Schalterinstallation	7		
2.4. V700 Schaltplan (Toggle Schalter)	8		
2.5 V700 Schaltplan (Ralais)	8		
3. Bedienung Ihrer Ankerwinde	9		
3.1 Safety first	9		
3.2 Bedienung der Kupplung	9		
3.3 Manuelles Fieren des Ankers	9		
3.4 Fieren des Ankers durch Motor	9		
3.5 Sicher ankern	9		
3.6 Anker einholen	9		
3.7 Manuelles Einholen des Ankers	9		
3.8 Tipps zur Bedienung	9		
3.9 Verbindung Tauwerk zu Kette	9		

Nach unserem besten Wissen und Gewissen war die Information in diesem Manual korrekt, als dies in Druck ging. Lewmar ist nicht verantwortlich für Irrtümer oder Versäumnisse, die eventuell enthalten sind. Zusätzlich, aufgrund unserer ständigen Produktweiterentwicklung, können sich Details oder Spezifikationen ohne Ankündigung ändern.

 Diese Anleitung ist ein Teil des Produktes und MUSS zusammen mit dem Produkt greifbar sein oder im Bordhandbuch integriert werden.

Einführung

Sehr geehrter Kunde,

Vielen Dank für die Wahl einer Lewmar Ankerwinde. Lewmar Produkte sind weltweit bekannt für ihre Qualität, technische Innovation und bewiesene Leistungsfähigkeit. Mit einer Lewmar Ankerwinde steht Ihnen für viele Jahre ein erstklassiger Service zur Verfügung.

Produktunterstützung

Lewmar Produkte werden durch ein weltweites Netz von Großhändlern und autorisierten Service Stationen betreut. Sollten Probleme mit diesem Produkt auftreten, bitten wir Sie, Ihren nationalen Großhändler oder Ihren lokalen Lewmar Händler anzusprechen. Details unter:

www.lewmar.com

CE Zulassung

Für ein CE Zertifikat kontaktieren Sie bitte Lewmar

Sicherheitshinweise

Generell

Bitte lesen Sie diese Anleitung vor Montagebeginn Ihrer Ankerwinde sorgfältig durch

Die Klassifizierungsunternehmen von Ankerwinden und auch Lewmar weisen darauf hin, daß Fahrzeuge vor Anker das Ankergeschirr entweder an einem Kettenstopper oder equivalenten Punkt belegt werden muss.

La responsabilité de l'utilisateur du bateau est entièrement engagée pour s'assurer que l'ancre et son mouillage son correctement stockés pour affronter toutes les conditions de mer. Ceci est particulièrement important pour les bateaux à moteur naviguant à grande vitesse, car une ancre larguée accidentellement en faisant route peut provoquer des dégâts considérables. Le guindeau est installé à l'endroit le plus exposé du bateau des attaques naturelles extérieures, et les risques de corrosion sont plus important que pour le reste de vos équipements de pont. Un entretien régulier et une utilisation régulière assurent son bon fonctionnement.

Zu jederzeit ist der Schiffsführer für die korrekte Lagerung des Ankers und -geschirres auf See und bei allen Gegebenheiten verantwortlich. Das ist speziell bei Motoryachten der Fall, wo der Anker durch schlechte Lagerung und Schiffsbewegung nicht unerhebliche Schäden verursachen kann. Ankerwinden sind in der Regel an Stellen montiert, wo eine hohe Belastung durch Umwelteinflüsse bestehen (Korrosion z.B.). Durch regelmäßige und sachgemäße Wartung ist diese Möglichkeit nahezu ausgeschlossen.

Bitte vergewissern sie sich, dass Sie die Bedienungsanleitung und Sicherheitshinweise verstanden haben, bevor Sie die Montage beginnen. Nur Personen, die sich mit der Bedienung auskennen, sollten die Ankerwinde benutzen. Wenn Sie irgendwelche Zweifel oder Probleme bei der Montage oder Bedienung der Ankerwinde haben, sollten Sie sich Rat von einem qualifizierten Fachmann einholen.

- Ankerwinden, die nicht korrekt benutzt werden, können Ausrüstung beschädigen und Personen verletzen.
- Ankerwinden sollten mit der nötigen Vorsicht und Respekt benutzt werden.
- Segeln, wie auch jeder andere Sport kann gefährlich sein.

Auch die korrekte Auswahl, Pflege und die Nutzung von geeigneter Ausrüstung kann nicht die Möglichkeit einer Verletzung, Gefahr oder sogar des Ablebens vermeiden.

- Lewmar Ankerwinden sind konstruiert für den Einsatz im

Wichtige Informationen zu dieser Anleitung

In dieser Anleitung finden Sie Sicherheitshinweise und Informationen, um eine Beschädigung des Produktes zu vermeiden. Sie müssen diesen Anweisungen strikt folgen, um mögliche Verletzungen oder Schäden zu vermeiden.

Wie diese Warnungen beachtet werden müssen und wie sie in diesem Manual erklärt sind, wie folgt:

⚠ Warnung!
Dies ist eine Warnung, die bei Nichtbeachten ernsthafte Verletzungen von Personen verursachen kann. Sie werden informiert, was Sie tun sollen oder nicht tun dürfen, um ein mögliches Verletzungsrisiko von Ihnen oder anderen Personen zu minimieren.

Ⓢ Sicherheitszeichen
Wenn Sie das Sicherheitszeichen sehen, meint dies: "Dies nicht..."
"Vermeiden Sie dies" oder "Lassen Sie dies nicht geschehen"

maritimen Bereich und sollten in Verbindung mit diesem Bereich auch nur eingesetzt werden.

- Es ist unvermeidbar, dass der Eigner, der Kapitän oder jede andere verantwortliche Person die Verantwortung für jegliches Manöver des Fahrzeuges tragen.
- Lewmar empfiehlt den Einsatz von besonderer Schutzausrüstung und kabelloser Kommunikationsmittel an Bord. Die Person, die die Ankerwinde bedient sollte speziell ausgebildet sein und sich mit dem Gebrauch der Winde auskennen. Außerdem sollte noch, wenn vorhanden, andere Crewmitglieder mit an Deck sein beim Aufholvorgang, um ein sicheres Aufholen und Verhalten des Fahrzeuges mit zu gewährleisten.

Montage

- Diese Ausrüstung muss gemäß der Anleitung montiert werden und entsprechend dieser Anleitung auch eingesetzt werden. Ein Nichtbefolgen dieser Regeln kann eine verminderte Produktleistung, eine Personenverletzung oder eine Beschädigung des Bootes nach sich ziehen.
- Befragen Sie den Hersteller Ihrer Yacht sollten Sie Zweifel an der Festigkeit oder Eignung des ausgewählten Montageortes haben.

Elektrik

- Bitte unterbrechen Sie die Spannungsversorgung bevor Sie anfangen, dieses Produkt zu installieren.
- Sollten Sie Zweifel bei der elektrischen Montage haben, kontaktieren Sie bitte einen Elektrofachmann.

Elektromagnetische Beeinflussung

- Es ist wichtig, dass dieses Produkt keine elektromagnetischen Störungen zu anderen elektrischen Ausrüstungen an Bord verursacht. Dies wird erreicht durch Anschluß an die Starterbatterie – und nicht an das Verbrauchernetz. Dazu sollte dafür Sorge getragen werden, dass der Kabelverlauf so weit entfernt als möglich vom normalen Kabelbaum verlegt wird. Wenn z.B. der Hauptkabelbaum auf Steuerbord verlegt ist, dann sollten die Ankerwindenkabel auf der Backbord-Seite verlegt werden.

Es ist nicht erwiesen, dass solche Störungen generell auftreten. Der Monteur des Systems wird allerdings angewiesen, entsprechende Tests an Bord durchzuführen, um eine Fehlfunktion auszuschließen.

1. Montage

1.1 Kettennuss Ausführungen

Die eingesetzten Kettennüsse der V700 Ankerwinden sind für einen reibungslosen Einsatz unserer Tauwerks/Kettenkombinationen designt.

Modell	Nuss	Kette	Tau
V700	RC0765	7 mm (1/4")	14-16 mm or 9/16" - 5/8" 3 kardel oder 8 fach geflochten Nylon
	RC0670	6 mm DIN766	12 mm or 1/2" 3 kardel oder 8 fach geflochten Nylon

Diese Kombination besteht auf einem Kettenvorläufer mit direkt eingespleißter Ankertrasse. Verwendete Tauwerke müssen unseren Vorgaben entsprechen – zumindest aber ein Medium-Lay-Nylon. Tauwerke verschiedener Hersteller haben Toleranzen in Durchmesser und Dehnungsverhalten. Dadurch kann es sein, dass verschiedene Durchmesser und Qualitäten ausprobiert werden müssen, um das optimale Ergebnis zu erhalten. Sollten Probleme bei der Auswahl der richtigen Kette zur Kettennuss auftreten, bitten wir Sie, Ihren nationalen Großhändler oder Ihren lokalen Lewmar Händler anzusprechen.

1.2 Package contents

- Ankerwinde
- Montagebolzen, Unterlegscheiben und Muttern
- All-In-One-Montageschlüssel & Kupplungshebel
- Dichtung zur Montage unter der Deckseinheit
- Sicherheitshinweise
- Decksschablone
- Bedienungsanleitung
- Registrierungskarte für Garantie
- Hauptschalter / Sicherung
- Geschützter Kippschalter

1.3 Zusätzlich wird benötigt

Jede Montage bedarf zusätzlich:

ANKERWINDE INSTALLATION

- Folgende Werkzeuge:
 - 9.5 mm (3/8") Bohrer
 - 65 mm (2 1/2") Lochkreissäge
 - 115 mm (4 1/2") Lochkreissäge
- Säge
- Marine Dichtmasse

Elektrische Montage

- Kabelschuhe, Kabelbinder
- Passendes Kabel

1.4 Zubehör

Benutzen Sie nur Lewmar Bauteile und Zubehör um eine optimale Leistung zu erzielen und das Risiko des Garantiewegfalls zu vermeiden. Für Ersatzteile schauen Sie bitte in den entsprechenden Abschnitt des Manuals, kontaktieren Sie den nächsten Händler oder schauen Sie auf die Lewmar Website.

1.5 Spezifikationen

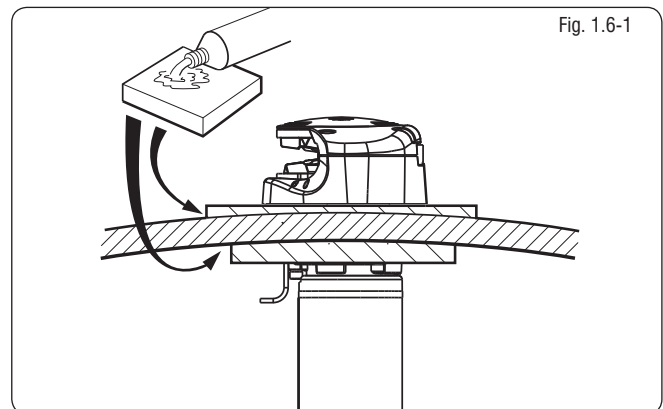
Typische Arbeitsschritte:

V700	
Max. Zug	320 kg
Max. Leinen Speed	Freefall
Typ. Arbeitslast	80 kg
Normal Leinen Speed	22 m/min
Für Boote bis	10.7 m max.

1.6 Montage der Ankerwinde auf Deck

- Wenn das Deck nicht plan ist kann das Einbringen eines entsprechenden Ausgleichsteiles notwendig werden
Decks mit geringer Stärke, oder moderne Sandwich-Konstruktionen müssen u.U. verstärkt werden, um die Lasten bei Benutzung der Winde auf das Deck korrekt übertragen zu können.

Die im Standard mitgelieferten Stehbolzen M8 sind ausreichend für Decksstärken bis 76mm/3". Das entspricht dem Durchschnitt der modernen Yachtkonstruktionen..



- Positionieren Sie die Ankerwinde an Deck in direkter Ausrichtung zur Bugrolle (Fig. 1.6-2) und dem Kettenstopper dazwischen. Der ideale Verlauf ist von der Bugrolle fluchtend auf die Lauflinie der Kettennuss (Fig. 1.6-3).

Es muß ausreichend vertikaler Raum für das Ankergeschirr unter Deck vorhanden sein. Auch, wenn das Geschirr komplett eingeholt ist. Nur so kann ein fehlerfreies und sauberes Einholen und Fieren des Ankergeschirres gewährleistet werden.

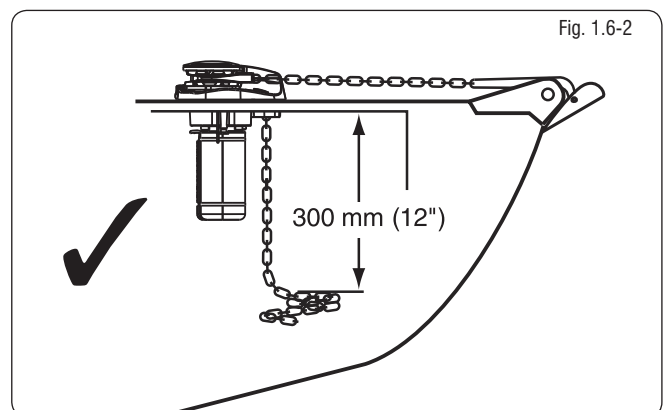
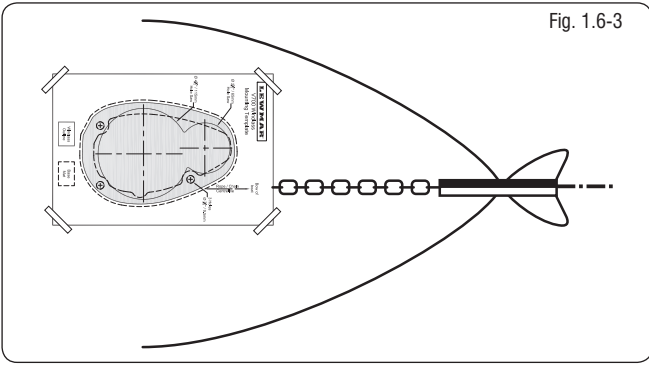
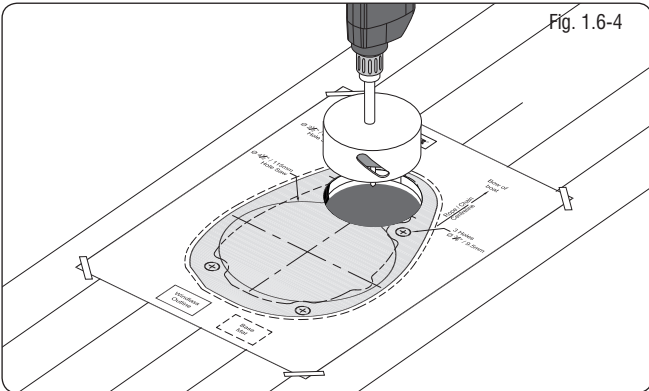


Fig. 1.6-3



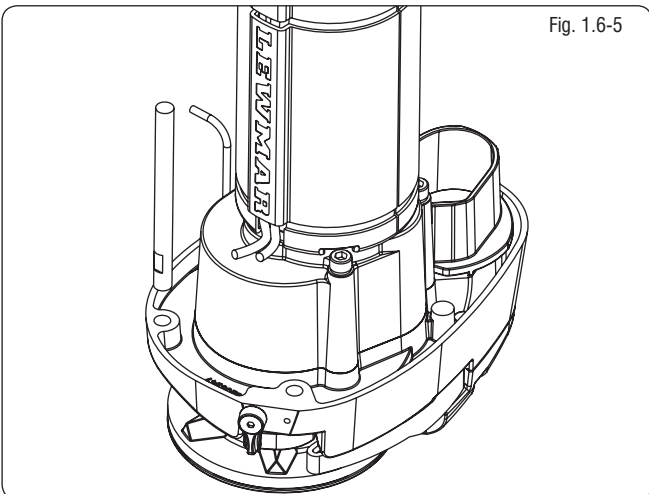
- Fixieren Sie die Bohrschablone oder den Montagesockel mit Hilfe von Klebeband an der ausgewählten und nochmals geprüften Stelle.
- **ANM.: Prüfen Sie die Identität der Bohrschablone zur Deckseinheit!**

Fig. 1.6-4



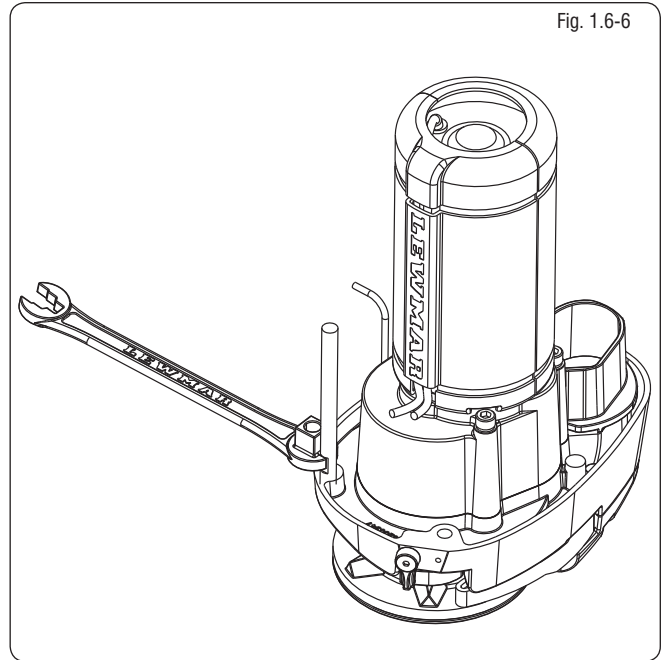
- Mit einem 10mm Bohrer setzen Sie die Bohrungen für die 3 Montagebolzen und 2 für die Motorkabel. Mit einer 3"/76mm Lochsäge setzen Sie die Klüsenbohrung ins Deck. Entfernen Sie alle Grate an der Klüsenbohrung für einen sauberen Ketten-/Tauverlauf durch Deck. Um das Deck vor Wasserzug zu schützen versiegeln Sie die frischen Ausschnitte mit Topcoat oder einem adäquaten Dichtmaterial für Schiffe.

Fig. 1.6-5



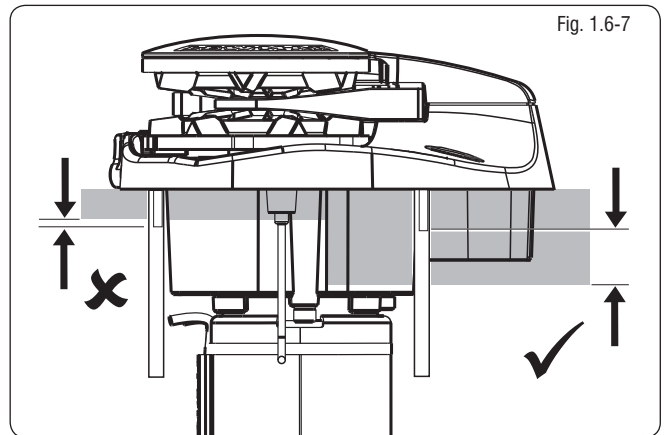
- Drehen Sie die 3 Stehbolzen in die Deckseinheit. Das kann einfach mit dem mitgelieferten Multitool an den nach unten weisenden Abflachungen der Stehbolzen erfolgen – Loctite oder ein Dichtmittel schützt vor Lkorrosion und/oder Lösen der Bolzen im Gehäuse. (Fig 1.6-5).

Fig. 1.6-6



- Prüfen Sie den festen Sitz der Stehbolzen im Gehäuse mit dem Multitool.

Fig. 1.6-7



- Legen Sie die mitgelieferte Decksdichtung auf – optional bringen Sie anstatt derer ein Dichtungsmaterial auf.

⊘ **Verwenden Sie KEINEN Marine-Klebstoff auf der Unterseite der Winde und um die Stehbolzen und Kabel herum!**

Als Faustregel kann man sagen, dass wenn die Schlüsselaufnahme an den Stehbolzen unter Deck herauschaut, das Deck zu dünn an der Stelle ist und so die Lasten eventuell nicht aufgenommen werden können

- **Wenn Sie Silikon oder vergleichbare Mittel zur Abdichtung verwenden, dann ist es ratsam, überflüssiges Material vor endgültiger Montage zu entfernen und leicht anbinden zu lassen. Die Stehbolzen sollten nicht mehr als 6mm unterhalb der Mutter herausstehen.**

2. Elektrische Montage

2.1. Auswahl Kabelstärken

Um die beste Leistung und Sicherheit des elektrischen Systemes zu erreichen achten Sie auf ausreichend dimensionierte Kabelquerschnitte. Nur so können Sie einen Spannungsverlust und eine Überhitzung der Kabel verhindern. Auf jeden Fall darf der Spannungsverlust nicht mehr als 10% betragen.

Die folgende Tabelle gibt Aufschluß zur korrekten Querschnittsdimensionierung. Die Empfehlung beruhen auf der totalen Länge des Kabelverlaufes ab Batterie.

- **Die totale Länge ergibt sich aus der Strecke von der Batterie zur Ankerwinde und wieder zurück zur Batterie!**

⚠ Verwechseln Sie bitte NICHT die Bootslänge mit der Kabellänge!

Bootslänge		Kabellänge bis zu		Kabellänge	
(m)	(ft)	(m)	(ft)	(AWG)	(mm ²)
7.5	25	0 - 10	0 - 33	8	10
9	30	11 - 18	34 - 60	6	16
10.5	35	19 - 24	61 - 80	4	25

- Das Installtionskabel 14AWG (1,5mm² Querschnitt; 21/030PVC ummantelt) wird zur Verbindung der Schaltung zur Schaltbox verwendet.

2.2 Verdrahtung

Planen sie die Installation der Bedienelemente sorgfältig. Der Bediener sollte die Ankerwinde in Blickkontakt haben. Die Verkabelung sollte mit entsprechenden voll isolierten Kabeln des empfohlenen Querschnittes erfolgen, um Kurzschlüsse und Elektrolyse zu vermeiden. Bitte informieren sie sich über die am besten geeigneten Kabel. Die meisten modernen Installationen haben minus als Erdung, aber die Polarität sollte immer vor Ort geprüft werden. Wenn nötig installieren sie einen Erdungsstreifen zwischen Ankerwindenbolzen und dem Erdungspunkt des Schiffes.

- **Anmerkung: Wenn Sie ein Relais verschalten, so muss dies an einer wassergeschützten Stelle montiert werden.**

⚠ Montieren Sie AUF KEINEN FALL das Relais im Ankerkasten!

Relais sind nicht dafür designt, um in nassen und harschen Umgebungen montiert zu werden. Sollte dies dennoch geschehen, dann entfällt der Garantieschutz.

Der Überlastschutz in Form eines Sicherungsautomaten oder einer Sicherung muß in den Kabelverlauf integriert werden. Dies schützt die Verkabelung und den Motor vor Überhitzung oder Beschädigung z.B. bei einer Blockade der Winde während des Einsatzes.

- **ANM.: Crimp-Terminals sollten auf allen Kabelenden für einen guten elektrischen Kontakt eingesetzt werden. Sollten Sie diese Anweisungen nicht verstehen, dann ziehen Sie bitte einen Fachmann zu Rate und stellen Sie eine fachgerechte Installation sicher.**

2.3 Schalterinstallation

Folgen Sie bitte den Montaggeanweisungen und bedenken Sie, dass bei Multischalterinstallationen die Schalter parallel verschaltet werden müssen.

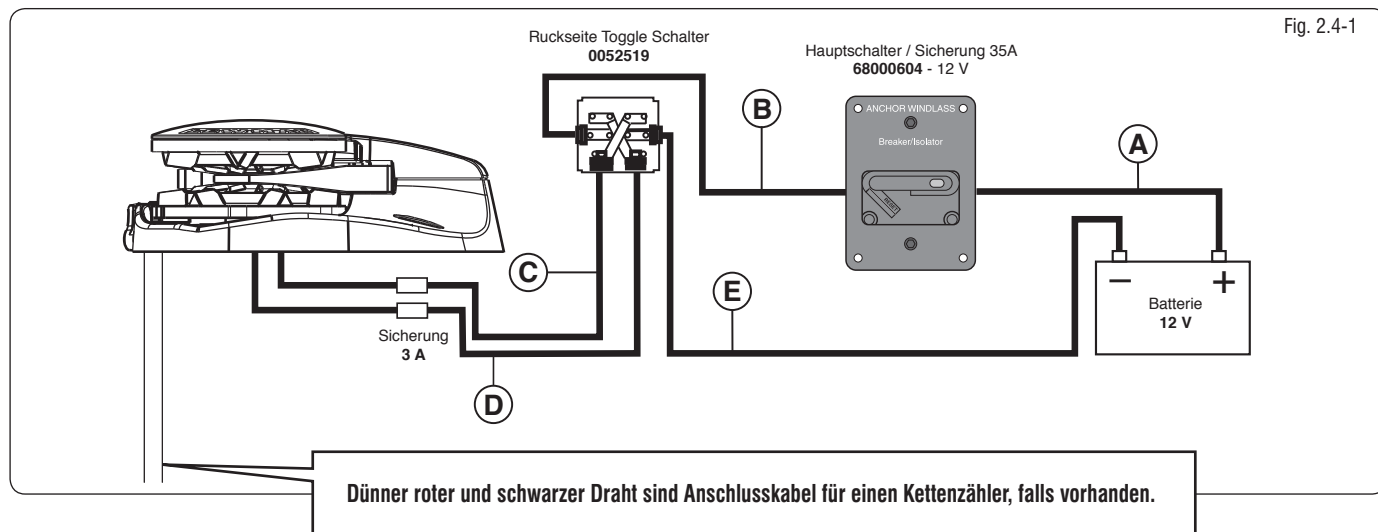
2.4. V700 Schaltplan (Toggle Schalter)

Auswahl der Kabelstärke beruht auf der totalen Kabellänge:

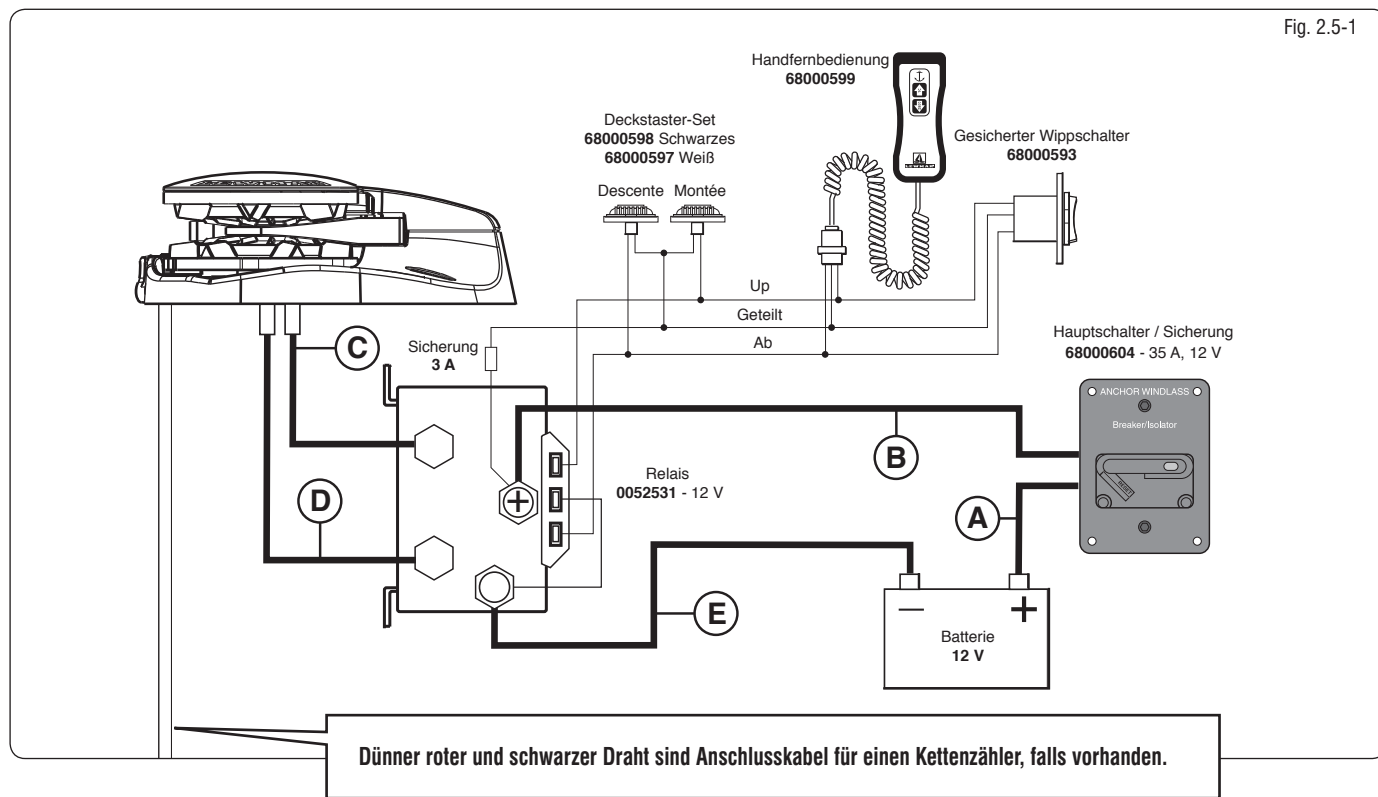
$$A + B + C + D + E =$$

Batterie zur Ankerwinde, Ankerwinde zur Batterie

Modell	Motor	Hauptschalter / Sicherung	Relais
V700	12 V	35 A (68000604)	N/A



2.5 V700 Schaltplan (Relais)



Bootlänge		Kabellänge bis zu		Kabellänge	
(m)	(ft)	(m)	(ft)	(AWG)	(mm ²)
7.5	25	0 - 10	0 - 33	8	10
9	30	11 - 18	34 - 60	6	16
10.5	35	19 - 24	61 - 80	4	25

- ANM: Fernbedienung ist opt. lieferbar.
- ANM: Drahtlose Fernbedienungen sind nur verwendbar, wenn ein Relais montiert ist. Mehr Informationen dazu finden Sie im Anschlussplan für drahtlose Schalter.

Modell	Artikel	Beschreibung
Drahtlose Schalter	68000844	3 Schalter Ankerwinde
	68000845	5 Schalter Ankerwinde + Strahlruder

3. Bedienung Ihrer Ankerwinde

Als Bestandteil normaler Seemannschaft benötigt jedes Ankermanöver erhöhte Aufmerksamkeit von Skipper UND Crew! Nur so können Schäden ALLER ART verhindert werden. Während eines typischen Ankermanöververlaufes gibt es mehrere Phasen im Ablauf.

3.1 Safety first

Um Schäden an Personen zu verhindern achten Sie darauf, dass Crewmitglieder, Kleidung, Finger, Füße usw. dem Kettenverlauf ferngehalten werden. Stellen Sie sicher, dass vor dem Ankern keine Taucher oder Schwimmer in der Umgebung sind.

3.2 Bedienung der Kupplung

Anziehen der Kupplung – Verwenden Sie das Multitool und drehen die Kupplungsmutter (31) im Uhrzeigersinn fest. So wird durch mechanische Reibung die Kettennuss mit der Antriebswelle verbunden.

Lösen der Kupplung – Durch Drehen des Tools gegen den Uhrzeigersinn wird die Kupplung der Kettennuss vom Antrieb sofort gelöst.

⚠ Das Multitool nach Benutzung entfernen!

3.3 Manuelles Fieren des Ankers

⚠ Prüfen Sie regelmäßig, dass die Fallsicherungsklinke (32) funktioniert und den Fallsicherungsarm (34) freihält.

Setzen Sie das Tool auf die Kupplung (31) und drehen diese im Uhrzeigersinn fest. Lösen Sie alle Sicherungen des Ankers/Ankergerisches. Jetzt können Sie die Kupplung gegen den Uhrzeigersinn drehend lösen, bis das Ankergerisch beginnt auszuraschen. Die Geschwindigkeit des Fallens können Sie mit dem Tool durch Anziehen oder Lösen der Kupplung justieren. Wenn ausreichend Ankerkette gesteckt wurde, dann ziehen Sie die Kupplung wieder fest an.

3.4 Fieren des Ankers durch Motor

Lösen Sie alle Sicherungen des Ankers/Ankergerisches. Jetzt können Sie mit der „Down“-Taste mit Motorkraft den Anker fieren. Wenn ausreichend Ankerkette gesteckt wurde, dann lassen Sie den Schalter einfach los.

3.5 Sicher ankern

Schiffe vor Anker rucken naturgemäß an der Ankerkette/-trosse. Dies kann erhebliche Belastungen/Schäden und Rutschen der Kettennuss an der Ankerwinde verursachen.

⊘ Für maximale Sicherheit und zum Schutz der Winde vor Beschädigung darf die Ankerwinde nicht die Belastung der Ankerkette während des Ankerns aufnehmen. Dementsprechend muß die Ankerkette entweder im Kettenstopper oder mit einer „Teufelskralle“ auf einer Klampe belegt werden.

3.6 Anker einholen

Lösen Sie alle Sicherungen des Ankergerisches. Die Fallsicherungsklinke (32) muss nicht gelöst werden; sie arbeitet als Ratsche. Nun drücken Sie den „Up“-Schalter bis der Anker im Bugbeschlag anliegt. Ggf. die letzten Meter schrittweise einholen, um Beschädigungen am Schiff zu verhindern. Sichern Sie den Anker wieder im Bugbeschlag, um ein Fieren aus Versehen zu vermeiden. Die Fallsicherungsklinke muss jetzt von der Kettennuss getrennt werden, um Beschädigungen zu vermeiden!

3.7 Manuelles Einholen des Ankers

Setzen Sie den Schlüssel in die Kupplung (31) und drehen Sie im Uhrzeigersinn, um den Anker aufzuholen.

3.8 Tipps zur Bedienung

Im Ankermanöver empfiehlt es sich, den Anker mit dem Motor zu fieren. Das erlaubt dem Schiff, sich in den Wind zu drehen und schließt gleichzeitig aus, dass sich die Kette im freien Fall zu einem Berg auftürmt.

Beim Ankerbergen empfiehlt sich, dass das Schiff per Motor in Richtung des Ankers mitgeführt wird. Ein Überfahren des Ankers ist allerdings auszuschließen, damit keine Beschädigungen durch die Kette am Rumpf erfolgen kann. Wenn der Anker nahe dem Bugbeschlag angekommen ist, den letzten Weg schrittweise einholen, um Schäden am Schiff zu verhindern. Achten Sie darauf, dass nach dem Manöver der Anker gesichert wird.

Beim Anlegen mit dem Heck an der Mole fieren Sie den Anker entsprechend der Wassertiefe frühzeitig entsprechend ab und fahren dann unter Maschine langsam in Richtung Mole achteraus. Belegen Sie das Schiff mit Heckkleinen zur Mole auf den Klampen und sichern Sie nach Abschluss des Manövers den Anker sachgerecht auf dem Vorschiff.

3.9 Verbindung Tauwerk zu Kette

Wenn Sie das Tau in die Kette spleißen, wählen Sie die Kettenlänge so aus, dass der Spleiß nicht in der Nuss sitzt. Achten Sie außerdem darauf, dass der Spleiß flexibel ist.

- Einen passenden Zeising ca. 200mm (8") vom Tauende anbringen und die Stränge aufdrehen.
- Zwei Stränge von einer Seite des letzten Kettenglieds, den verbleibenden Strang von der anderen Seite durchschieben. Fest bis zur Zeising durchziehen
- Führen Sie nun die Stränge zurück in den stehenden Teil in der üblichen Art und Weise, damit jedes Kardeel eingesteckt ist.
- Schneiden Sie mit einem heißen Messer die Stränge ca. 1cm vom stehenden Teil ab. Der Spleiß kann sich nach den ersten 3 oder 4 Einsteckungen verjüngen.
- Da Ankerleinen extremer Abnutzung ausgesetzt sind, sollten sie regelmäßig kontrolliert und, falls nötig, ausgebessert werden.

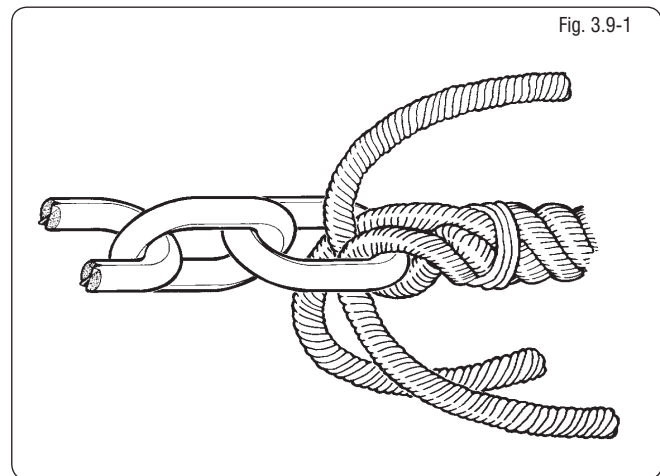


Fig. 3.9-1

4. Wartung und Pflege

4.1 Generelle Empfehlungen

⚠ Isolieren Sie die Ankerwinde vom Stromnetz, bevor Sie Wartungs- und Pflegearbeiten daran durchführen.

- Nach den ersten 2 oder 3 Ankermanövern prüfen Sie die Muttern auf festen Sitz. Bis dahin hat sich in der Regel jede Montage zur endgültigen Position hin gesetzt.
- Spülen Sie Ihre Ankerwinde regelmäßig mit Süßwasser ab.

- Prüfen Sie regelmäßig alle elektrischen Kontakte auf Korrosion und festen Sitz. Säubern und leichtes Fetten (Polfett) wenn notwendig.
- Die Spleißung sollte regelmäßig überprüft werden. Wenn notwendig oder unsicher über Qualität setzen Sie einen neuen Spleiß.
- Die Kettennuss sollte regelmäßig auf Fehler und Funktion überprüft werden. Abnutzung kann hier unverhältnismäßig hoch sein.

5. Demontage

⚠ Isolieren Sie die Ankerwinde vom Stromnetz, bevor Sie Wartungs- und Pflegearbeiten daran durchführen.

5.1 Austausch der Kettennuss

Entfernen sie die Mutter der Reibungsbremse (31) entgegen des Uhrzeigersinns mit dem Kupplungshebel. Ziehen Sie den Drive washer (21), entfernen Sie die Socket Head Cap Screw (40) die den Stripper hält, mit einem 5mm Inbuss. Ziehen Sie den Control Arm (30) aus der Nuss. Entfernen Sie Kettennuss-Bauteile (37). Um die Kettennuss zu ersetzen, verfahren Sie in entgegengesetzter Weise.

Zum Festziehen der Kupplung benutzen Sie das mitgelieferte Multitool. Drehen Sie die Kupplungsnuss (1) im Uhrzeigersinn, um damit die Kettennuss mit der Antriebswelle mittels Reibungsbremse zu verbinden

5.2 Ersetzen des Control Arms

Dies erfordert die Demontage der Kettennuss (37), wie oben erläutert. Control Arm (30). Lösen Sie die Control Arm Shoulder Screw (24) mit einem 4mm Inbuss. Entfernen Sie Control Arm (30) und Torsion (12) Spring von der Basisplatte. Um den Control Arm zu ersetzen, verfahren Sie in entgegengesetzter Weise.

5.3 Schmierung der Antriebswelle

Der Antrieb und die Lager sind für Sie mit SFG1000 langfristig wartungsfrei geschmiert. SFG ist ein weißes, synthetisches Schmiermittel, das auch PTFE-Anteile besitzt. Wenn notwendig verwenden Sie Fette gleicher Art. Eine regelmäßige Reinigung und Schmierung der externen Antriebswelle wird empfohlen. Um dies zu tun, muss die Kettennuss (37) wie oben beschrieben demontiert werden. Kontrollieren Sie Main Shaft (20) und Gypsy (37) auf Beschädigungen..

5.4 Austausch des Fall Safe Pawl

Um dies zu tun, muss die Kettennuss (37) wie oben beschrieben demontiert werden. Drehen Sie den fall safe lever (34) in eine horizontale Pos. Entfernen Sie die fall safe shoulder screw (35). Entnehmen Sie fall safe pawl (32) und fall safe spring (36). Ersetzen Sie die Teile und verfahren Sie in entgegengesetzter Weise.

5.5 Austausch des Fall Safe Lever

Drehen Sie den fall safe lever (34) in eine horizontale Pos. Entfernen Sie socket screw (6) mit einem Inbuss. Entfernen Sie fall safe lever (34). Zum Wiedereinbau benutzen thread lock an der socket screw (6). Fixieren und festschrauben (6) im Anschluss fall safe lever prüfen (34).

6. Fehlersuche

6.1 Selbstständiges Fieren des Ankergeschirres

Dieses Problem ist das Resultat eines nicht korrekt und unabhängig gesicherten Ankers im Bugbeschlag mit einer nicht fest angezogenen Kupplungsnuss (31). Setzen Sie die Kupplung mit dem Multitool fest und stellen Sie stets sicher, daß der Anker fachgerecht gesichert liegt solange er nicht bewegt wird.

6.2 Elektrische Fehlersuche

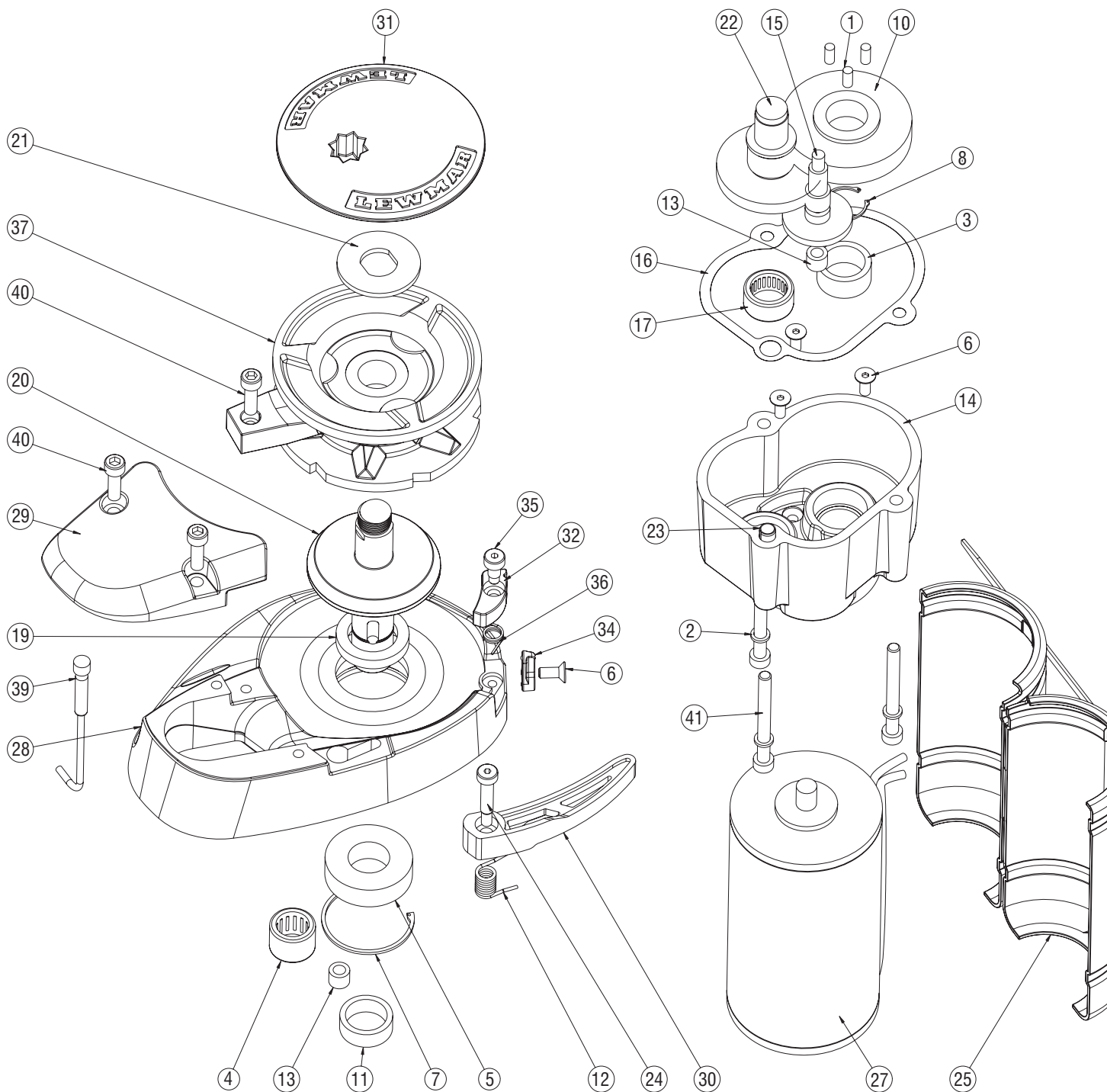
Die häufigsten elektrischen Probleme auf Schiffen sind elektrischer Natur. Es ist sicherzustellen, daß eine korrekte Spannung anliegt. Bei einem 12V System ist dies 13.5V. Eine konstante Niedrigspannung zerstört den Motor. Achten Sie darauf, daß Kabelgrößen entsprechend der Amperezahl ausgelegt sind und so den Spannungsverlust im akzeptablen Minimum hält. Unter allen Umständen darf der Spannungsverlust nicht mehr als 10% zum Verbraucher betragen.

Bedienungsversagen Fehlersuche lt. Tafel: Umkehrschalter (Artikelnummer 0052519)	
Liegt Spannung am Eingangsterminal an?	Wenn keine Spannung anliegt, dann kann der Hauptschalter ausgeschaltet sein oder eine Sicherung ist durchgebrannt. Vielleicht sind auch die Batterien entladen oder vom System getrennt.
JA ↓ NEIN →	
Prüfen Sie den Output am Schalter in beiden Schaltungsrichtungen. Liegt an beiden Terminals nach Schalten Spannung an?	Schalter defekt
JA ↓ NEIN →	
Motor Austausch	

Träge Funktion	
Ist die Ankerwinde überlastet/blockiert?	Entlasten Sie die Ankerwinde und stellen Sie sicher, daß die Batterien voll geladen sind.
JA ↓ NEIN →	
Prüfen Sie die anliegende Spannung am Motor, wenn die Winde eingeschaltet ist. (Eine Spannung von 13,5V ist empfehlenswert. Eine konstant niedrige Spannung wird den Motor zerstören.) Die Spannung ist zu niedrig bei unter 11V in einem 12V System.	Das System hat Spannungsverlust. Prüfen Sie die Kabel auf korrekte Dimensionen oder korrodierte Anschlüsse. Prüfen Sie eventuellen Widerstand am Hauptschalter und/oder Relais. Wenn Sie eine Erwärmung spüren sind die Teile defekt!
JA ↓ NEIN →	
Ist die Spannung korrekt? Über 11V und der Anker ist nicht verhakt?	Der Motor ist defekt. Tauschen Sie den Motor aus.
JA →	

7. Teileliste

7.1.1

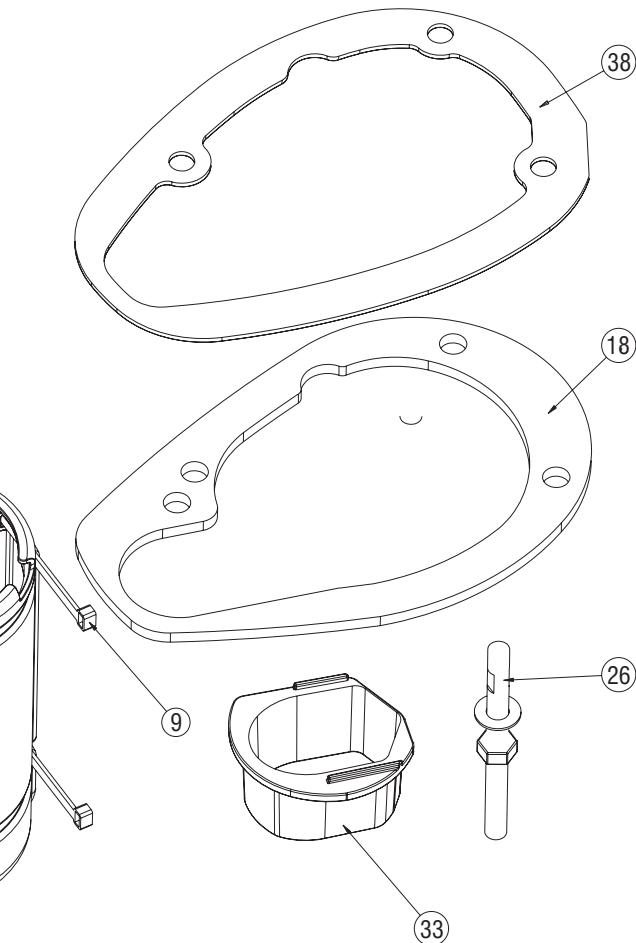


7.1 Service kits

Kit	Description	Items Included (Qty)
66000099	Clutch Lever	Clutch Lever (1)
66000600	Control Arm Kit	12(1), 24(1), 30(1)
66000601	Gypsy Cap Kit	21(1), 31(1)
66000602	Mounting Kit 5/16" USA	18(1), 26a(1), 33(1), 38(1)
66000603	Gypsy RC 1/4"G4 & 7 mm Kit	37a(1), 40(1)
66000604	Gypsy RC 6 mm DIN 766 Kit	37b(1), 40(1)
66000605	Mounting Kit Metric M8	18(1), 26b(1), 33(1), 38(1)
66000606	Chain Pipe Cover	29(1), 40(2)
66000607	Fall Safe Kit	6(1), 32(1), 34(1), 35(1), 36(1)
66000608	Bearing/Seal Kit	3(1), 4(1), 5(1), 7(1), 13(2), 16(1), 17(1), 19(1)
66000609	Driveshaft Kit	1(3), 8(1), 11(1), 16(1), 20(1), 21(1)
66000610	Motor Kit	6(3), 9(2), 16(1), 25(1), 27(1)
66000611	Gearcase Complete	2(3), 3(1), 13(1), 14(1), 16(1), 17(1), 23(1), 41(3)
66000612	Gear Set	1(3), 8(1), 10(1), 15(1), 16(1), 22(1)
66000613	Compound Gear Assy.	16(1), 22(1)
66000614	1st Compound Gear	15(1), 16(1)
66000615	Magnet & Sensor Kit	39(1)

7.2 Parts list key

Item	Description	Qty.	Part No.
1	SS Roller	3	66000609 or 66000612
2	M6 Spring Washer	3	66000611
3	Needle Roller Bearing	1	66000608 or 66000611
4	Roller Clutch	1	66000608
5	Ball Bearing	1	66000608
6	M5 x 12 CSK Socket Screw	4	66000607 or 66000610
7	Internal Circlip	1	66000608
8	External Circlip	1	66000609 or 66000612
9	Black Nylon Cable Tie 200 mm	2	66000610
10	Mainshaft Gear 48 Teeth	1	66000612
11	Mainshaft Spacer	1	66000609
12	Control Arm Torsion Spring	1	66000600
13	Needle Roller Bearing	2	66000608 or 66000611
14	Gearcase	1	66000611
15	1st Compound Gear	1	66000612 or 66000614
16	Gear Case Gasket	1	66000608 or 66000609, 66000611 or 66000612
17	Needle Roller Bearing	1	66000608 or 66000611
18	Clamping Plate	1	66000602
19	Wiper Seal	1	66000608
20	Mainshaft	1	66000609
21	Drive Washer	1	66000601 or 66000609
22	2nd Compound Gear Assy.	1	66000612 or 66000613
23	Bush 6 x 12	1	66000611
24	Control Arm Shoulder Screw	1	66000600
25	Motor Cover	1	66000610
26a	Mounting Studs 5/16" (USA)	1	66000602
26b	Mounting Studs Metric M8	1	66000605
27	IP67 Motor, 320 W	1	66000610
28	Baseplate	1	n/a
29	Chainpipe Cover	1	66000606
30	Control Arm	1	66000600
31	Gypsy Drive Cap	1	66000601
32	Fall Safe Pawl	1	66000607
33	Chain Pipe Sleeve	1	66000602
34	Fall Safe Lever	1	66000607
35	Fall Safe Shoulder Screw	1	66000607
36	Fall Safe Spring	1	66000607
37a	Gypsy RC 1/4"G4 & 7 mm DIN 766	1	66000603
37b	Gypsy RC 6 mm DIN 766	1	66000604
38	Basemat	1	66000602
39	Magnet & Sensor Kit	1	66000615
40	M6 x 20 mm SKT HD Cap Screw	3	66000603 or 66000606
41	M6 x 60 mm SHT HD Cap Screw	3	66000611



8. Lewmar Gewährleistung

Gewährleistung Und Lieferbedingungen Von Lewmar

Lewmar garantiert für einen Zeitraum von drei Jahren ab Kaufdatum den normalen Gebrauch der Produkte vorausgesetzt, dass seine Produkte keine Herstellungs- oder Materialfehler aufweisen. Diese Gewährleistung erfolgt zu den Bedingungen und mit den Beschränkungen und Ausnahmen, die nachstehend aufgeführt sind. Teile, die sich bei normalem Gebrauch während der dreijährigen Garantiezeit als fehlerhaft erweisen, werden von Lewmar repariert oder aufgrund Lewmars Entscheidung ausgetauscht.

A BEDINGUNGEN UND EINSCHRÄNKUNGEN

- i Die Haftung von Lewmar ist auf die Reparatur oder den Austausch der Teile beschränkt, die Material- oder Herstellungsfehler aufweisen.
- ii Die Feststellung, ob das Material für die vom Käufer bezweckte Verwendungsart geeignet ist, fällt unter die alleinige Verantwortung des Käufers. Lewmar übernimmt keine Haftung im Zusammenhang mit einer solchen Eignungsfeststellung.
- iii Lewmar kann nicht haftbar gemacht werden für:
 - a. Versagen, Verlust oder Schäden aufgrund der Nutzung der Produkte in Anwendungen, für die sie nicht bestimmt sind.
 - b. Versagen, Verlust oder Schäden durch Korrosion, UV-Zersetzung oder normalen Verschleiß.
 - c. Versagen, Verlust oder Schäden durch Wartung, die nicht gemäß den Empfehlungen von Lewmar vorgenommen wird.
 - d. Versagen, Verlust oder Schäden durch fehlerhafte oder falsche Installation des Produkts (sofern nicht durch Lewmar durchgeführt).
 - e. Versagen, Verlust oder Schäden durch Änderungen jeglicher Art des Produkts.
 - f. Versagen, Verlust oder Schäden durch Überbeanspruchung der Produkte.
- iv Produkte, für die Garantieansprüche geltend gemacht werden, müssen an die Lewmar-Niederlassung, die das Produkt geliefert hat, zwecks Prüfung zurückgesandt werden, es sei denn, dass Lewmar schriftlich eine andere Vereinbarung bestätigt hat.
- v Lewmar übernimmt keine Frachtkosten oder Kosten für Installationsarbeiten (Ein- und Ausbau) sowie Kosten für die Untersuchung in Zusammenhang mit einem Garantieanspruch.
- vi Diese Garantie verfällt, wenn andere Personen als zugelassene Lewmar-Vertreter Servicearbeiten in Bezug auf die Produkte durchführen, es sei denn, dass diese Arbeiten den Richtlinien und Herstellungsstandards von Lewmar entsprechen.
- vii Lewmar Produkte sind ausschließlich für den Einsatz im Wassersport-Bereich konzipiert. Käufer, die diese Produkte für jeglichen anderen Zweck benutzen wollen, sollten sich hinsichtlich einer solchen Eignung an einen unabhängigen Sachverständigen wenden. Lewmar unterliegt dabei keiner Haftung durch den Gebrauch, den Lewmar nicht ausdrücklich gebilligt hat.

B AUSNAHMEN

Die Garantie ist in folgenden Fällen auf die Dauer eines Jahres ab Kaufdatum befristet:

- Elektrische Motoren und elektrische Ausrüstung
- Elektronische Steuerungen
- Hydraulische Pumpen, Ventile und Drehzahlregler
- Wetterdichtungen
- Produkte im „Grand Prix“-Einsatz

C HAFTUNG

- i Die Haftung seitens Lewmar schließt alle anderen Garantien und Verantwortlichkeiten (im gesetzlich zulässigen Rahmen) aus. Insbesondere (jedoch ohne Einschränkung):
 - a. haftet Lewmar nicht für:
 - entgangenen erwarteten Umsatz oder Gewinn oder indirekte Schäden, Folgeschäden oder wirtschaftliche Schäden.
 - Schäden, Kosten oder Aufwendungen, die an Dritte zahlbar sind.
 - Schäden an Yachten oder Ausrüstung.
 - Tod oder Personenschäden (ausgenommen verursacht durch Fahrlässigkeit von Lewmar).

Einige Staaten und Länder gestatten keinen Ausschluss oder keine Beschränkung des Schadenersatzes für Aufwendungen bei Vertragserfüllung oder Folgeschäden. In diesen Fällen gelten die oben genannten Einschränkungen oder Ausschlussbedingungen möglicherweise nicht.

- b. Lewmar gewährt keine Garantie bezüglich der Eignung der Produkte hinsichtlich der vom Käufer bezweckten Nutzung, des Gebrauchs, der Art oder der befriedigenden Qualität der Produkte.
- ii Wenn die geltenden Gesetze des betreffenden Landes den Ausschluss von Garantien nicht erlauben, wird die Garantie, falls die Gesetze dies zulassen, auf ein (1) Jahr ab dem Kaufdatum beschränkt. Einige Staaten und Länder gestatten keine Beschränkung der gesetzlichen Gewährleistung. In diesen Fällen gelten diese Einschränkungen möglicherweise nicht.

D VORGEHENSWEISE

Die Geltendmachung von Gewährleistungsansprüchen im Rahmen dieser Garantie ist vom Endabnehmer unverzüglich und in schriftlicher Form gegenüber der Lewmar-Niederlassung, die das Produkt geliefert hat, oder Lewmar Limited in Southmoor Lane, Havant, Hampshire, PO9 1JJ, Großbritannien, anzuzeigen.

E ABTRENNBARKEIT EINZELNER BESTIMMUNGEN

Falls eine oder mehrere dieser Garantiebestimmungen von einer zuständigen Behörde ganz oder teilweise für nicht gültig oder nicht einklagbar erachtet werden, mindert dies nicht die Gültigkeit der übrigen Bestimmungen dieser Garantie und des Rests der betreffenden Bestimmung.

F SONSTIGE RECHTE

Aufgrund dieser Garantie haben Sie bestimmte gesetzliche Rechte. Darüber hinaus stehen Ihnen gegebenenfalls je nach Land verschiedene sonstige gesetzliche Rechte zu.

Bei Endverbrauchern aus den Mitgliedsstaaten der Europäischen Union (gemäß der rechtlichen Definition des jeweiligen Landes) gelten die Rechte aus den entsprechenden nationalen Gesetzen, die den Verkauf von Konsumgütern regeln. Diese Rechte werden durch diese Garantie in keiner Weise eingeschränkt.

G GERICHTSSTAND

Für diese Garantie ist englisches Recht oder das Recht desjenigen Landes maßgeblich, in dem der erste Endkunde seinen Wohnsitz zum Zeitpunkt des Kaufes dieses Produkts hatte.

H STREITFALL

Streitfälle, die sich im Rahmen dieser Garantie ergeben, können nach Wahl des Endabnehmers an ein alternatives Verfahren zur Streitklärung gemäß den Bestimmungen der British Marine Federation oder an ein Gericht desjenigen Landes, dessen Gesetze für diese Gewährleistung Anwendung finden, oder an ein Gericht in England oder Wales überwiesen werden. Die Anschrift der British Marine Federation lautet: Marine House, Thorpe Lea Road, Egham, TW20 8BF, Großbritannien.



www.lewmar.com

© Copyright 2008 Lewmar Ltd. All rights reserved.

65001022